

境界ブロック コーナーブロック B・C

01
ボックス
カルバート

02
コンクリート
床版

03
擁壁

04
道路用製品
VS側溝

05
道路用製品
側溝

06
道路用製品
境界ブロック

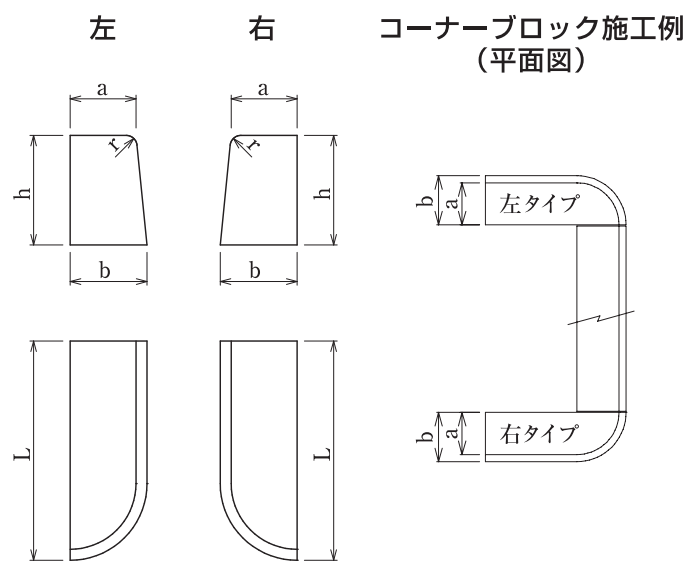
07
柵

08
パラコン製品

09
名古屋市製品

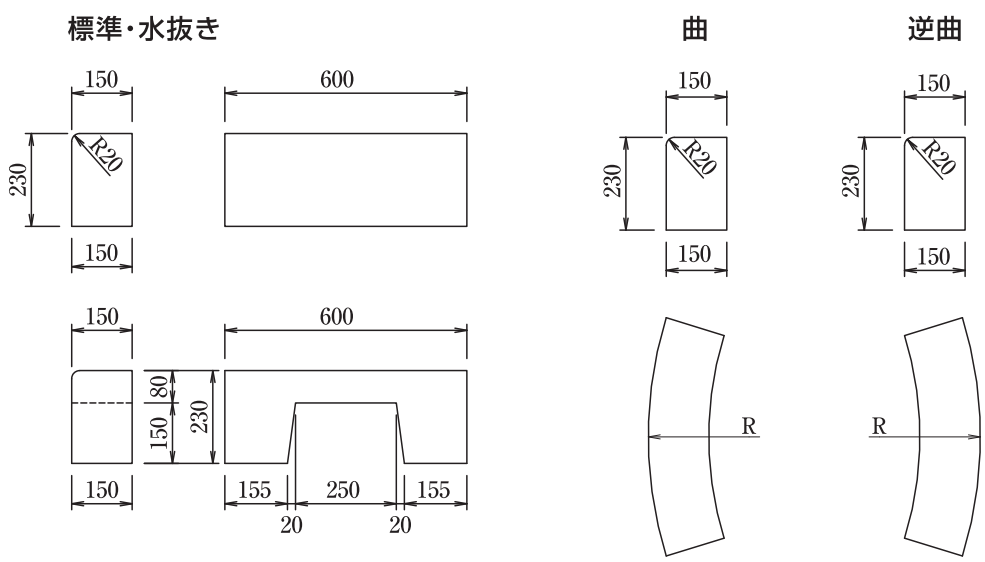
10
その他製品

11
会社概要



呼び名	寸法(mm)					参考重量(kg)
	a	b	h	r	L	
コーナーブロックB(左)	180	205	250	30	600	61
コーナーブロックB(右)						
コーナーブロックC(左)	180	210	300	30	600	76
コーナーブロックC(右)						

Fブロック 自動車学校用



呼び名		寸法(mm)	参考重量(kg)
Fブロック	標準	150×230×600	48
	水抜き	150×230×600	35
	曲	150×230×600 0.5R~10R	42~49
	逆曲	150×230×600 1R~10R	46~49